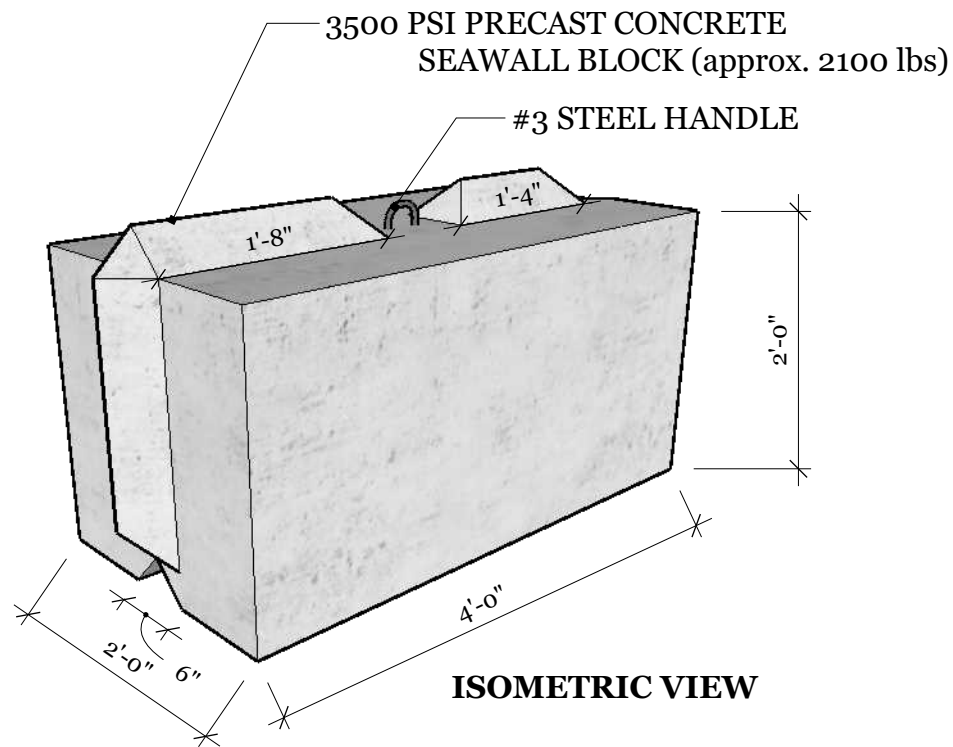


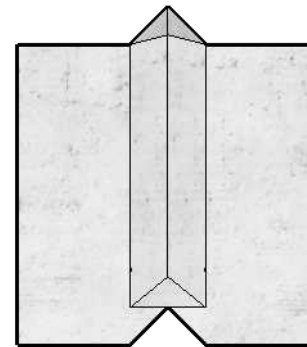
TOP VIEW



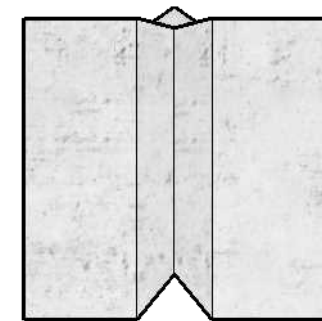
FRONT VIEW



ISOMETRIC VIEW



LEFT SIDE VIEW



RIGHT SIDE VIEW



(345)945-8495

SEAWALL BLOCK

PROJECT TITLE

REVISIONS

	MM/DD/YY	REMARKS
1	--/--/--	...
2	--/--/--	...
3	--/--/--	...
4	--/--/--	...
5	--/--/--	...

01

A